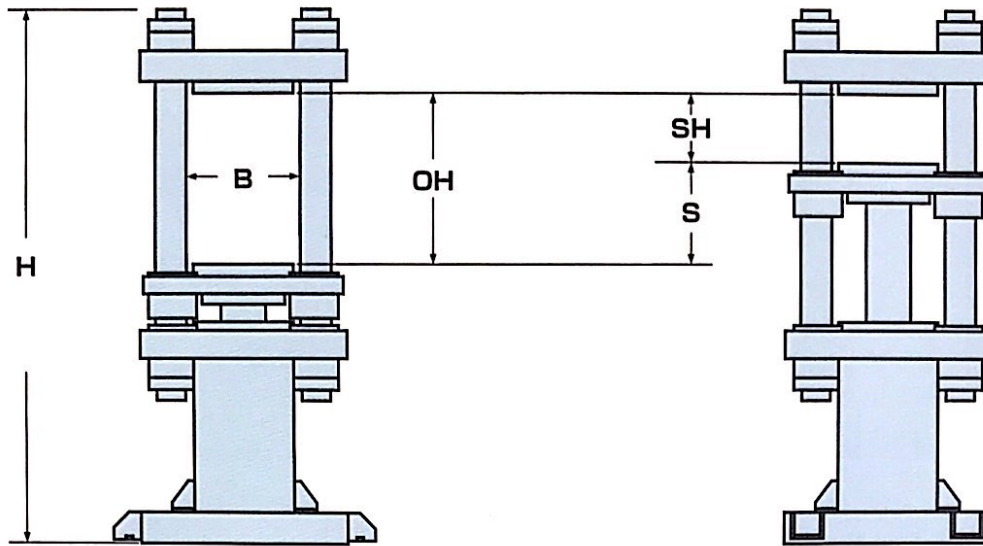


ヘッターダイスプレス図



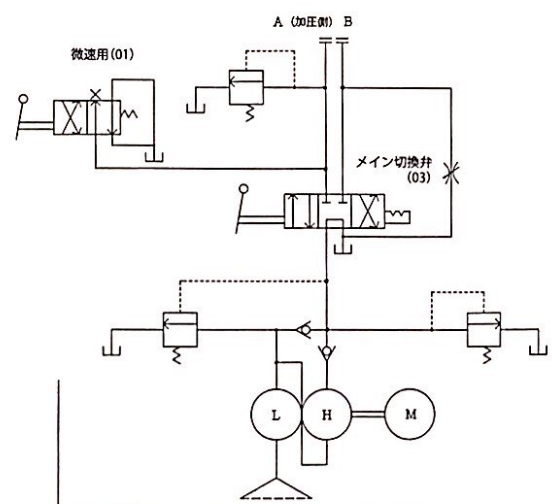
寸 法 表

トン	ストローク (S)mm	オープンハイト (OH)mm	シャットハイト (SH)mm	柱 間 (B)mm	全 高 (H)mm	電動機 KW-P	オイルタンク ℓ
50	400	600	200	280	1,710	1.5-4	80
100	400	600	200	340	1,810	1.5-4	80
150	400	600	200	350	1,860	2.2-4	80
200	400	600	200	400	1,940	2.2-4	120
250	400	600	200	430	2,100	2.2-4	120
300	400	600	200	460	2,160	3.7-4	120
400	400	600	200	470	2,180	3.7-4	120

操作について

1. 電源をONにする。
2. 品物を入れ、扉を閉める(トビラリミットON)。
3. 油圧起動ONを押す。
4. 手動切換弁(03)を手前に引くとシリンダーが上昇する。
※リリーフ弁を必ずゆるめておく事
5. 手動切換弁(01)を手前に引き微速で品物まで当てる。
レバーから手を離すと自動的に中立になる。
6. 品物が上部に当たったら、リリーフ弁を徐々に絞りながら作業する。
7. 作業が終了したら、手動切換弁(03)を押し込む。
※リリーフ弁を完全にゆるめる事
8. シリンダーが下降し、作業完了となる。
※シリンダー上昇端リミットがONの場合は、手動切換弁(03)を押し込んで、上限時下降ボタンを2~3秒押すとシリンダーが下降する
9. 扉を開け、品物を取り出す。
※シリンダー下降側には、圧力上昇防止オリフィスで、30kg/cm²以上は上がらないように設計されています。
10. 4本支柱のナットは緩み止め機構が付いているので、緩みませぬ。

回 路 図



〒454-0983 名古屋市中川区東春田1-35-2
TEL:052-431-2218 FAX:052-431-2219

代理店