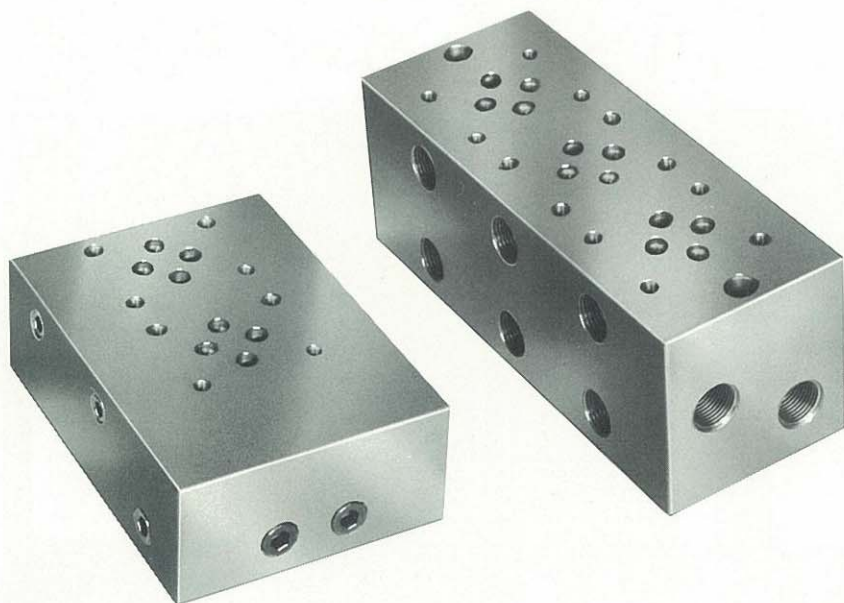
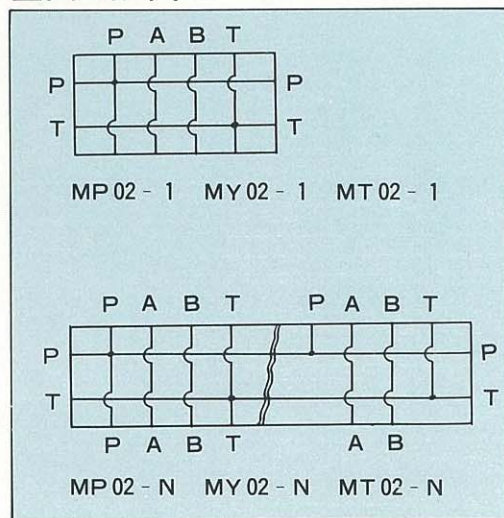


中尾油圧の標準マニホールド

02用マニホールド(MP、MY、MT型)

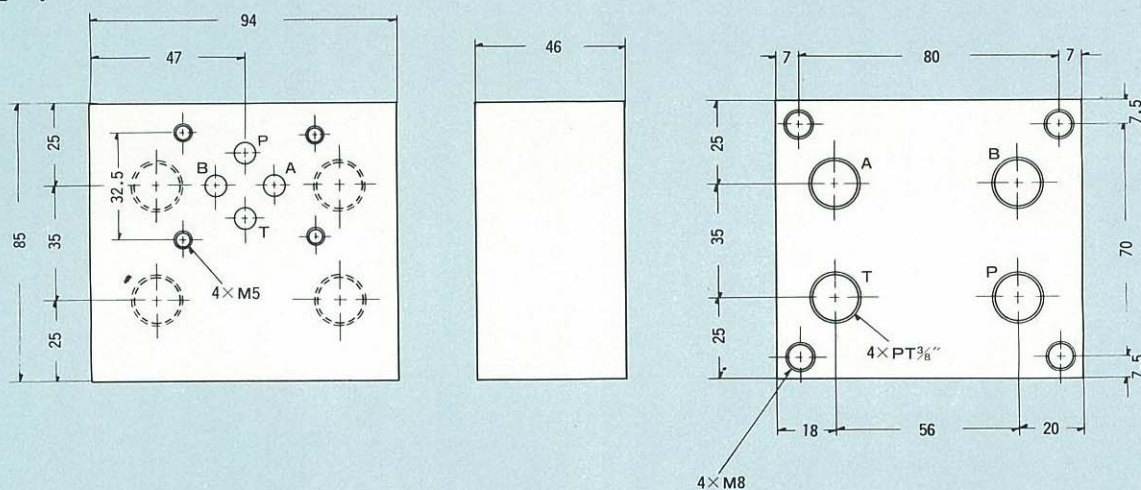


回路図

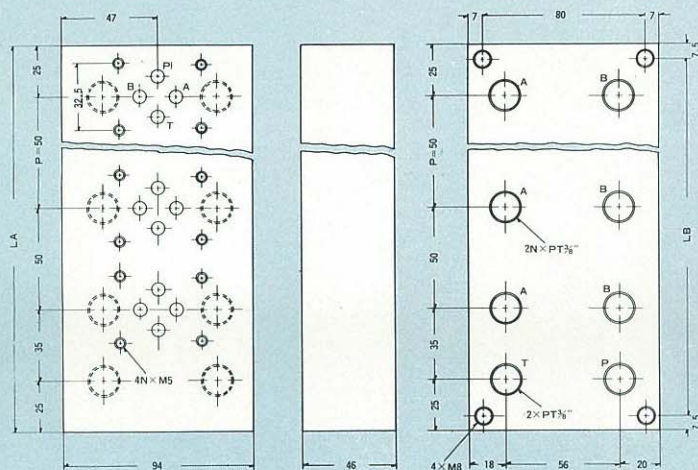


外形寸法図

MP 02-1



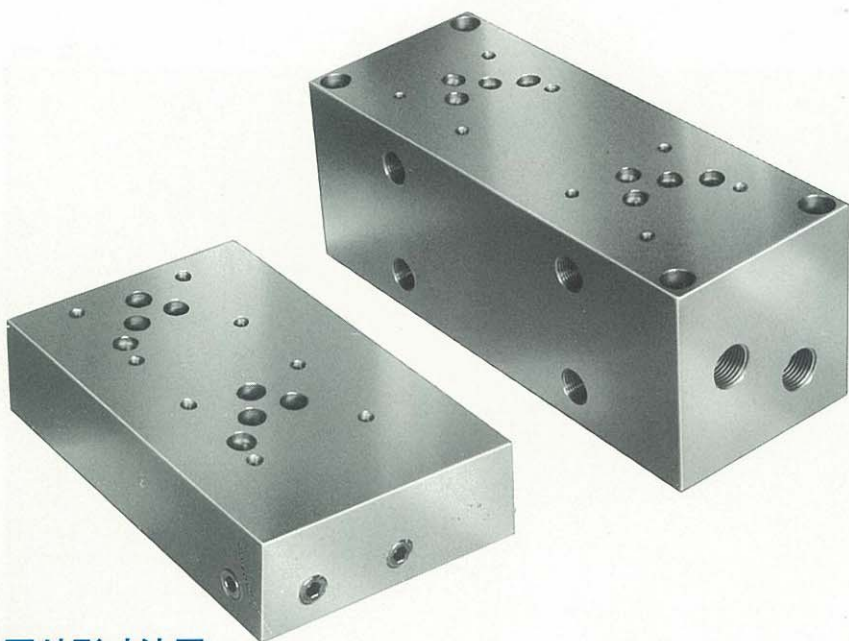
MP 02-N



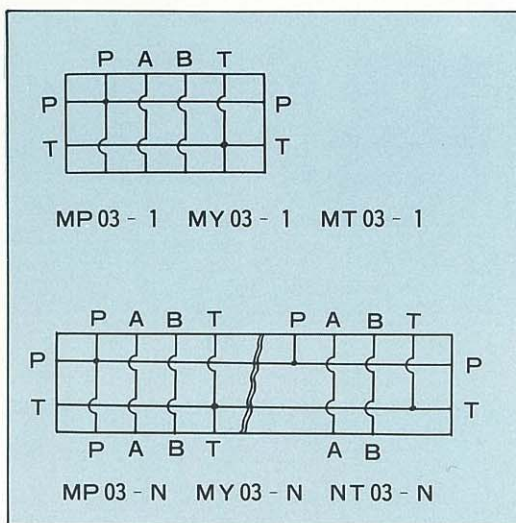
連数(N)	L A	L B
MP 02-2	135	120
MP 02-3	185	170
MP 02-4	235	220
MP 02-5	285	270
MP 02-6	335	320

中尾油圧の標準マニホールド

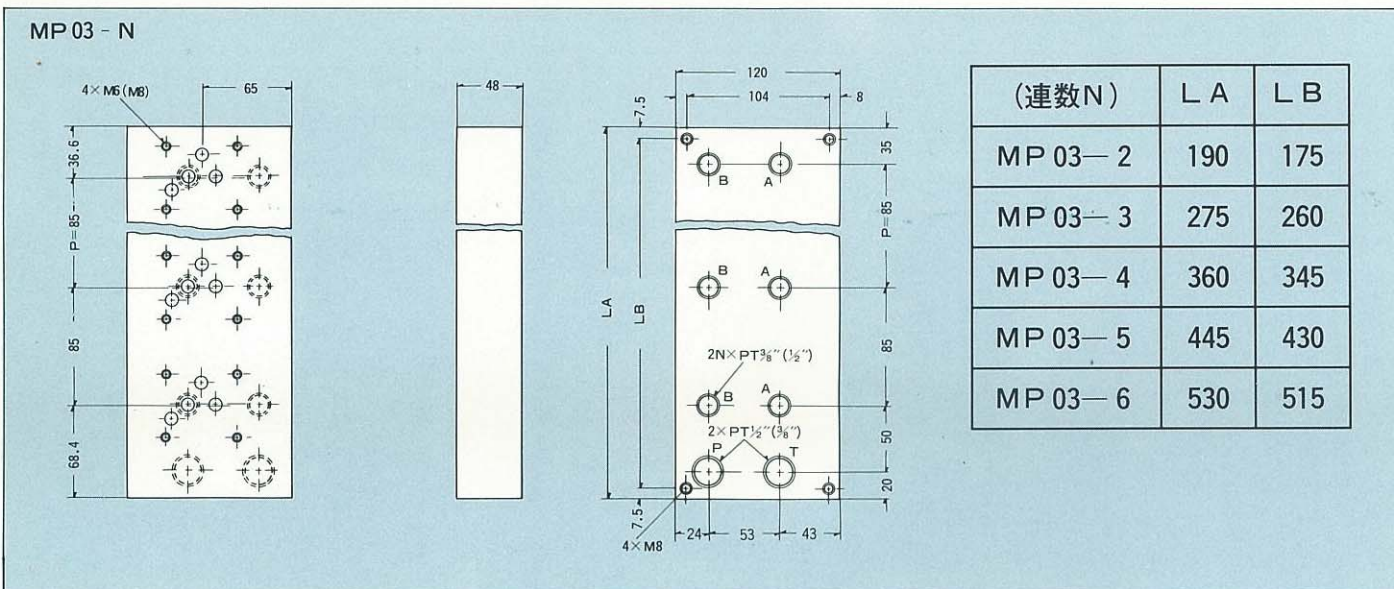
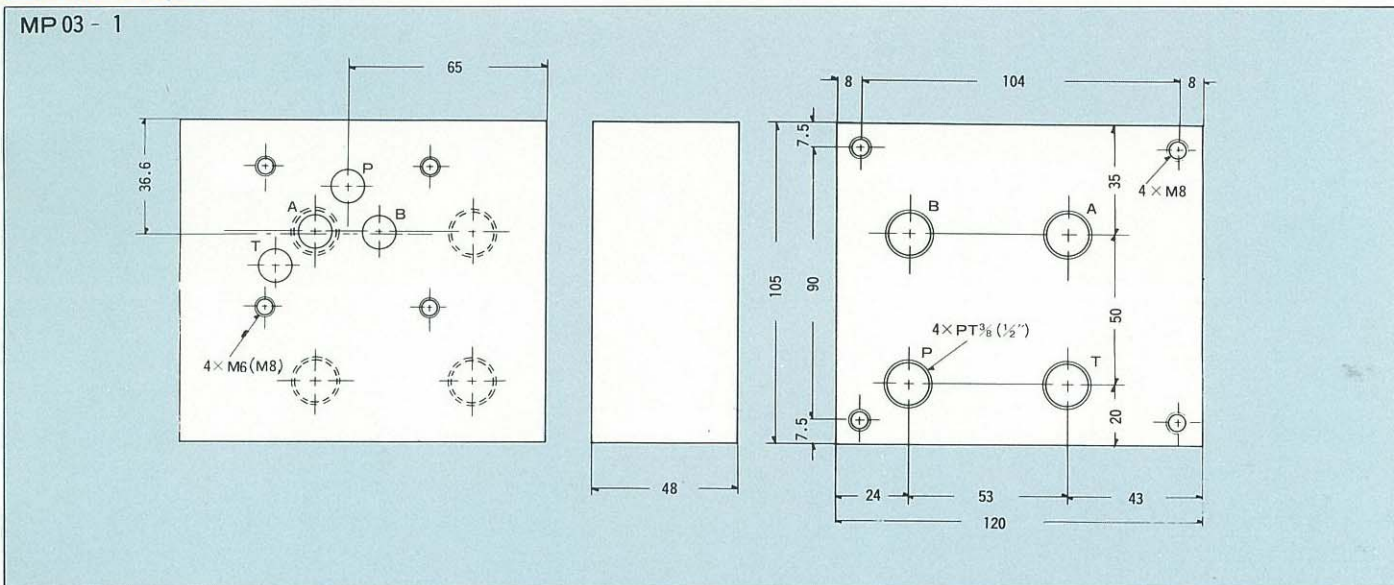
03用マニホールド(MP、MY、MT型)



回路図



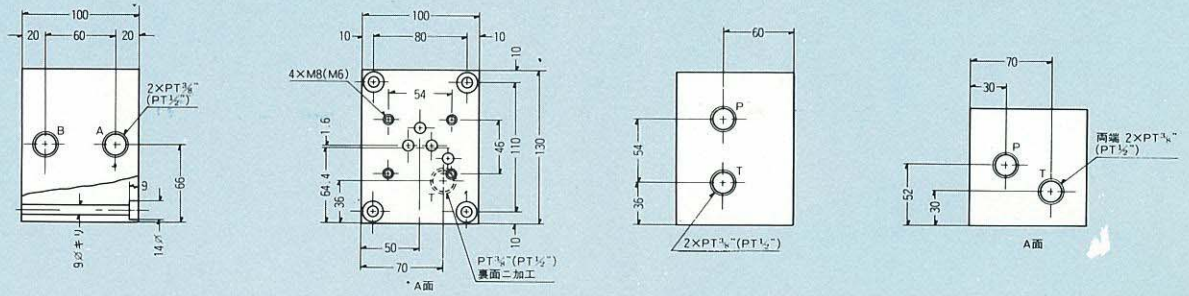
外形寸法図



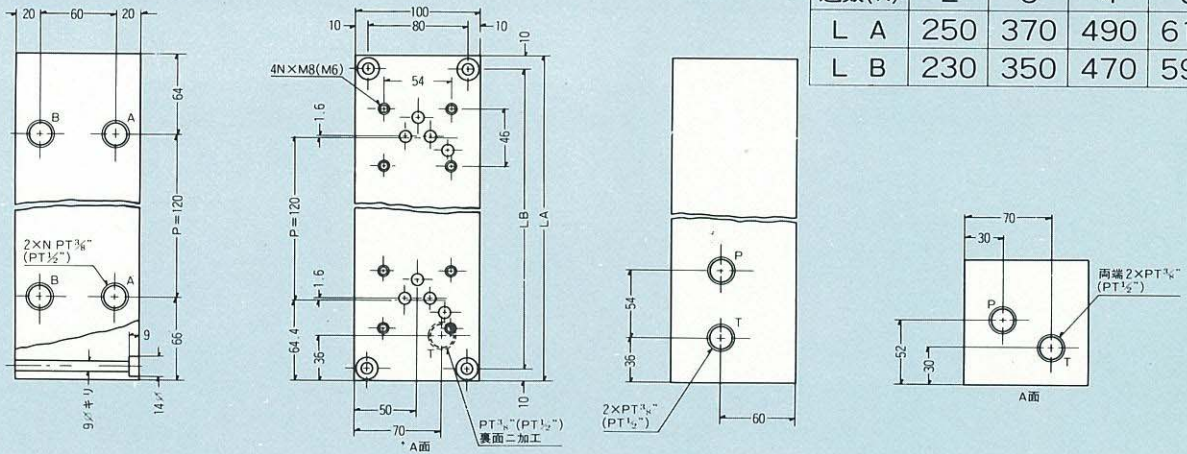
■外形寸法図

(単位: mm)

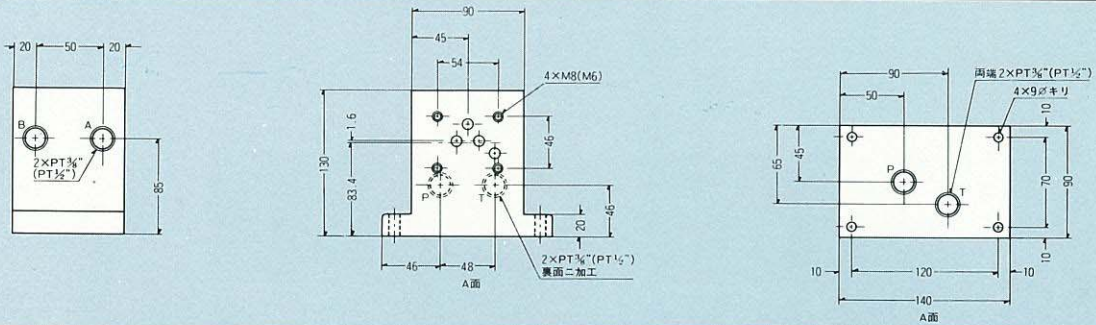
MY 03-1



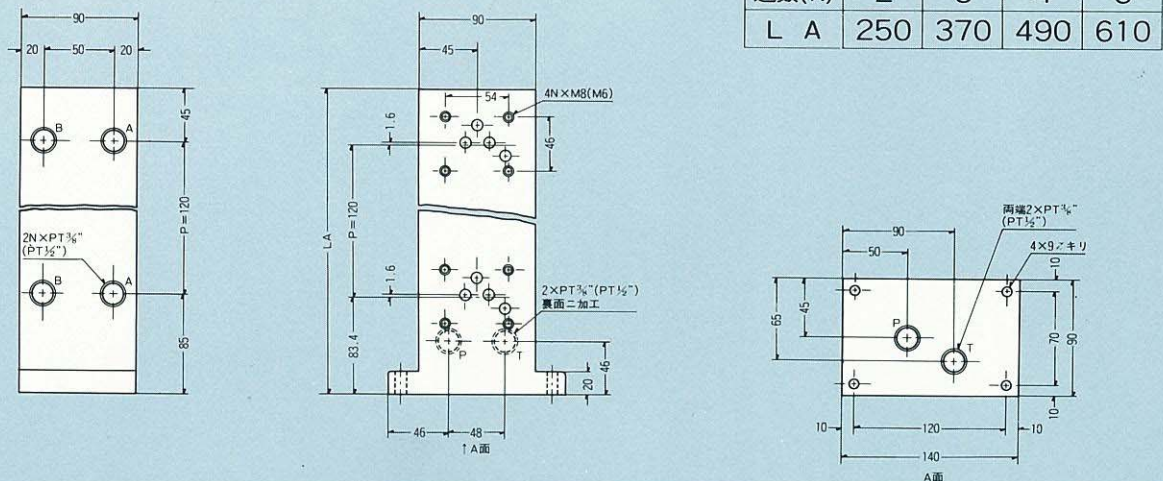
MY 03-N



MT 03-1



MT 03-N



※上図は標準品として製作していますが、
この外のマニホールも回路図さえあれば製作いたします。